

CATRACA MECÂNICA FREACCESS

MODELO FRE-MTU-01



As catracas FREAccess são fabricadas no Brasil, com tecnologia de ponta (corte a laser) que proporciona um produto padronizado, robusto e dentro dos mais elevados padrões de qualidade.

Catracas FREAccess proporcionam confiabilidade e segurança no controle de acesso.

Produto 100% Nacional

12 meses de garantia.

Características:

- ✓ Estrutura em aço carbono com pintura eletrostática epóxi pó.
- ✓ Robusto sistema de travamento.
- ✓ Braços em aço inox.
- ✓ Acionamento unidirecional com sistema simples de reversão.
- ✓ Contador de acessos digital com bateria para mais de 4 anos
- ✓ Base de fixação em aço inox (opcional)
- ✓ Disponível nas cores: preta, cinza, grafite e branco. Outras cores sob consulta.
- ✓ Ideal para locais onde haja necessidade apenas de contar a quantidade de pessoas, como: restaurantes, padarias, lojas de conveniência, pontos de transporte, etc.
- ✓ Produto para uso interno ou abrigado.

Dimensões:

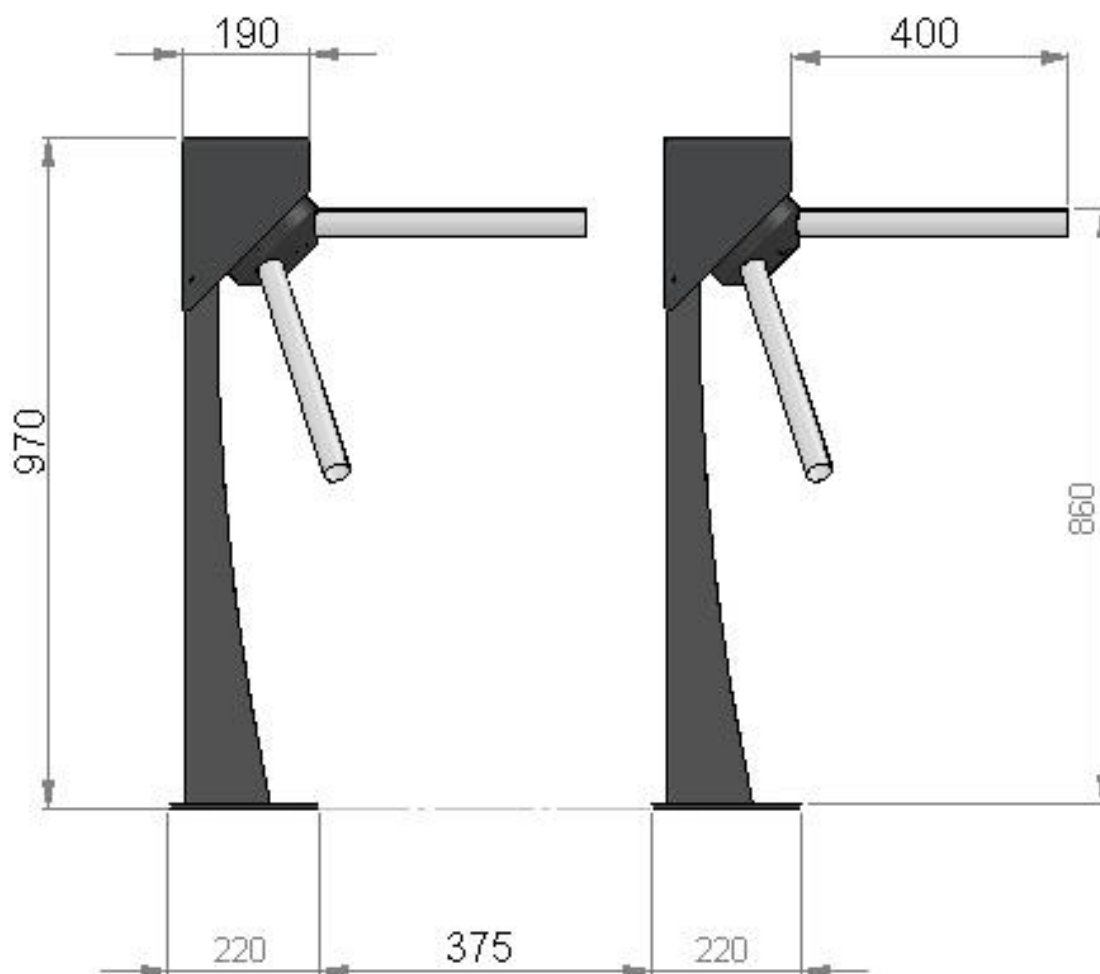


Figura: 1 – Vista lateral

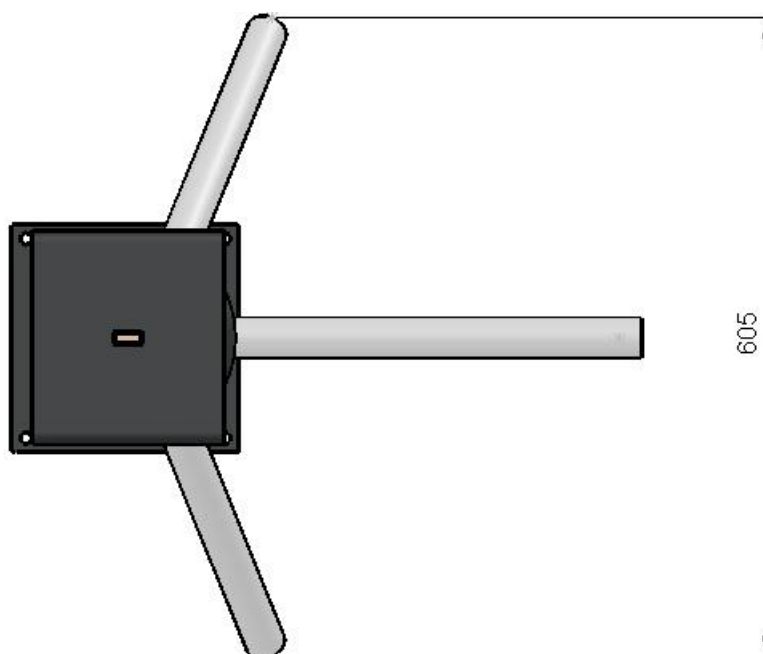


Figura: 2 – Vista superior

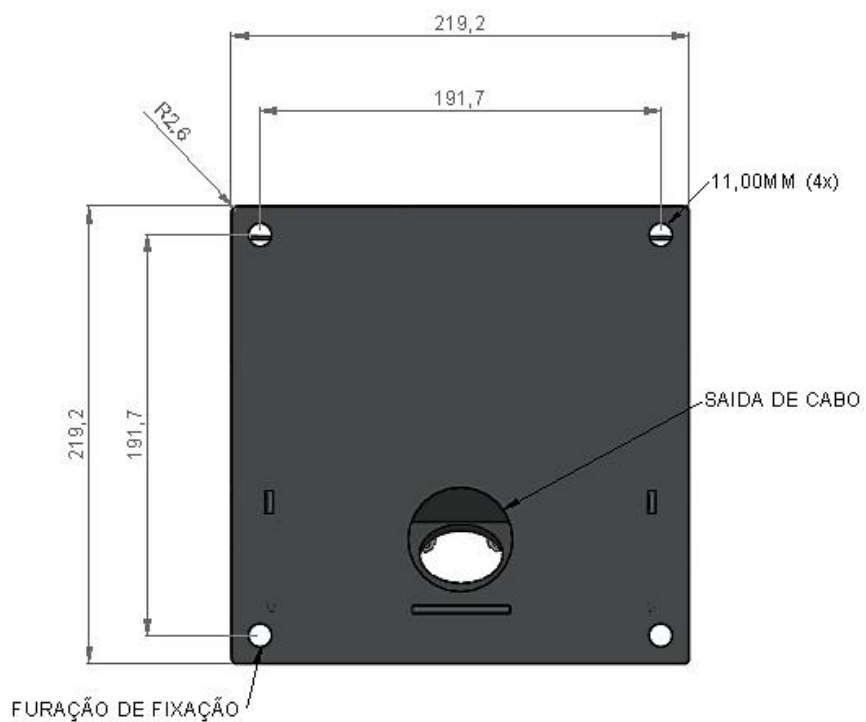


Figura: 3 – Vista Inferior